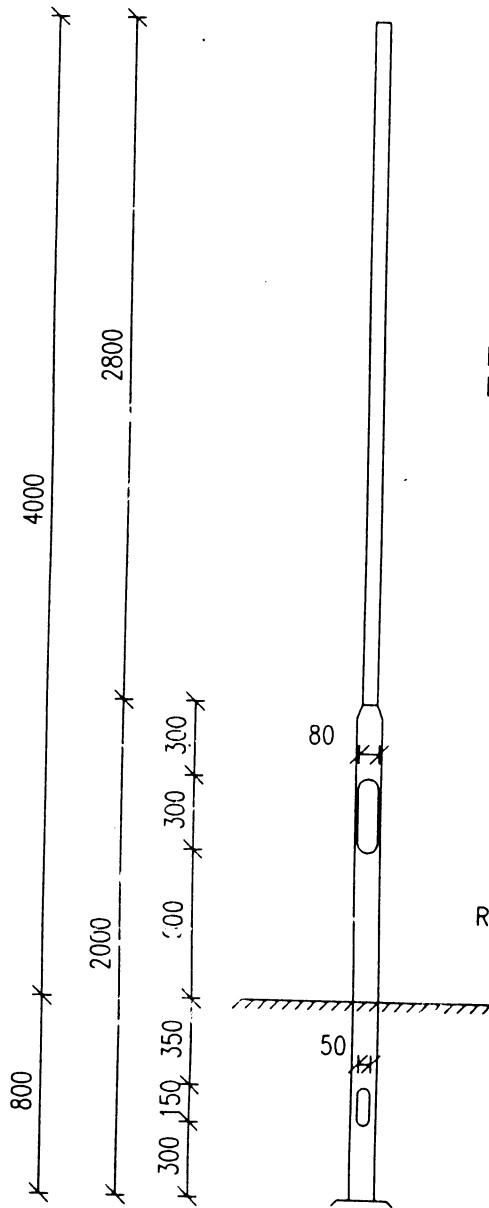


Stóipi 4x60



Rör 60.3x2.9
Flotspenna er 240 MPa

Vægi er 1.00 kNm
Vægiþol er 1.99 kNm

Vægi við neðri brún gats 1.34 kNm
Vægiþol stauris við neðri brún gats 3.15 kNm

Rör 101.6x3.6

Vægi við jörð er 1.73 kNm
Vægiþol er 7.22 kNm

REIKNIFORSENDUR

Notað er reikniforrit VSTinf
Staurinn er reiknaður samkvæmt breskum staðli BS 5649
Vindflötur lampabúnaðar er 0.10 ferm.
Hámarksþyngd lampabúnaðar er 10 kg
Stuðull k er 3.18 sem samsvarar vindhraða 51 m/sek í 10 m hæð
Sveiflutími staurisins er 0.33 sek
Reiknað er með álagsstuðli 1,1 og efnisstuðli 1,15.
Útbeygja efst 0.020 m
Leyfileg útbeygja 0.160 m

Önefnd mál eru mm



VERKFRÆDISTOFA SIGURDAR THORODDSEN hf.
VERKFRÆDIRÁDGJAFAR FRV

600 Akureyri, Glerárgötu 30 Sími: (96) 22543 Fax: (96) 11190

SANDBLÁSTUR og MÁLMHÚDUN

Götuljósastóipi 4x60 þrepaður

Útreikningar

Hannað
H. S.

Teknað
HP/

Yfirfarið

Samþykkt

Har. Þorvaldsson

Dagsetning

13. mars 1994

Verk nr.

88.507

Tölu. nr.

1.02