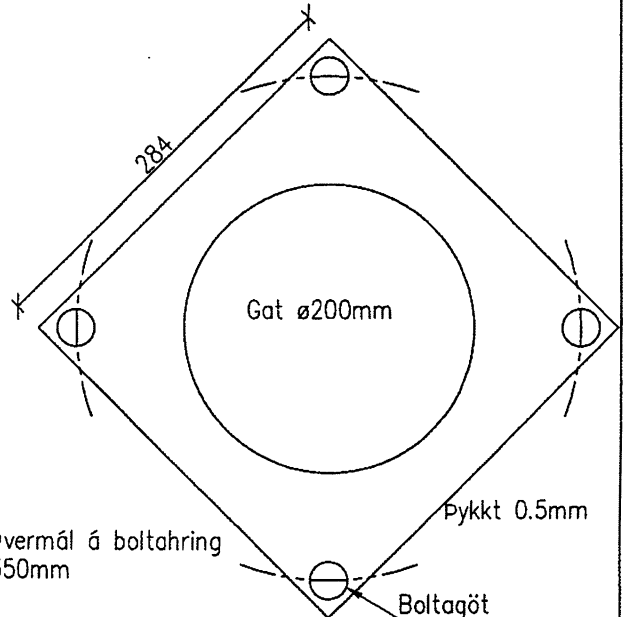


Þvermál á boltahring 350mm

Staur og skriðplata

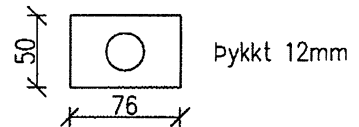


Þvermál á boltahring 350mm

Þykkt 0.5mm

Boltagöt
ø26mm

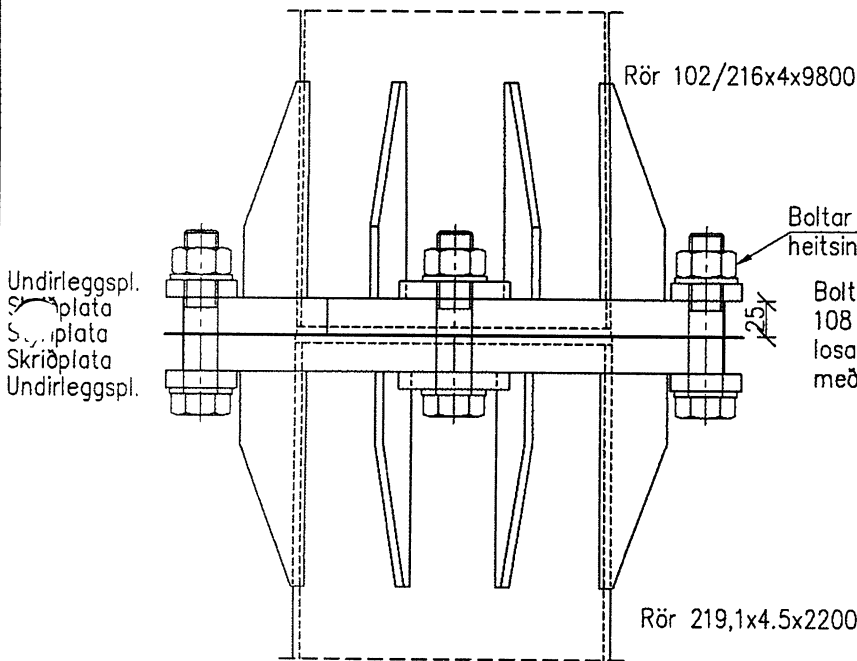
Styrplata



Þykkt 12mm

Gat ø26mm brúnir
teknar af báðum megin.

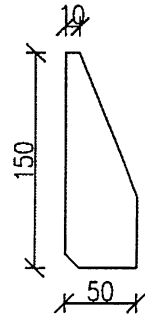
Undirleggsplata



Undirleggspl.
Styrplata
Skriðplata
Undirleggspl.

Boltar M24x120-8.8
heitsinkhúðaðir

Boltana skal herða með
108 Nm vægi.
losa þá aftur og herða
með 95 Nm vægi.



Þykkt 6mm

Styrktarhyrnur

Skriðsamsetning

Skýringar

Allar plötur skulu vera úr stáli St37
Snertifletir skulu hreinsaðir eftir húðun.

VST Verkfræðistofa Sigurðar Thoroddsen hf.

Ármúia 4	108 Reykjavík	Sími: 569 5000	Fax: 569 5010
Glerárgötu 30	600 Akureyri	462 2543	461 1180
Þjarnarbraut 8	310 Borgarnes	437 1317	437 1311
Hafnarstræti 1	400 Ísafjörður	456 3708	456 3965

SANDBLÁSTUR og MÁLMHÚÐUN

BROTLIÐSSTAURAR 12m með armi

Brotliðssamsetning