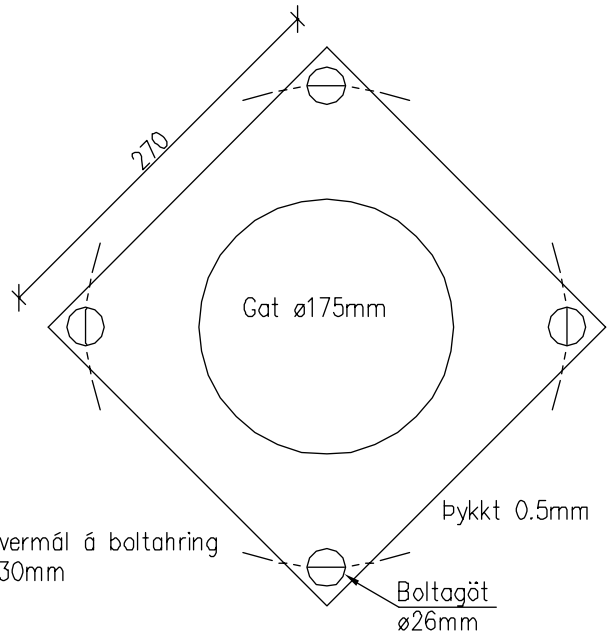


Þvermál á boltahring
330mm

Staur og skriðplata

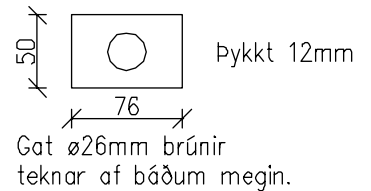


Þvermál á boltahring
330mm

Þykkt 0.5mm

Boltagöt
ø26mm

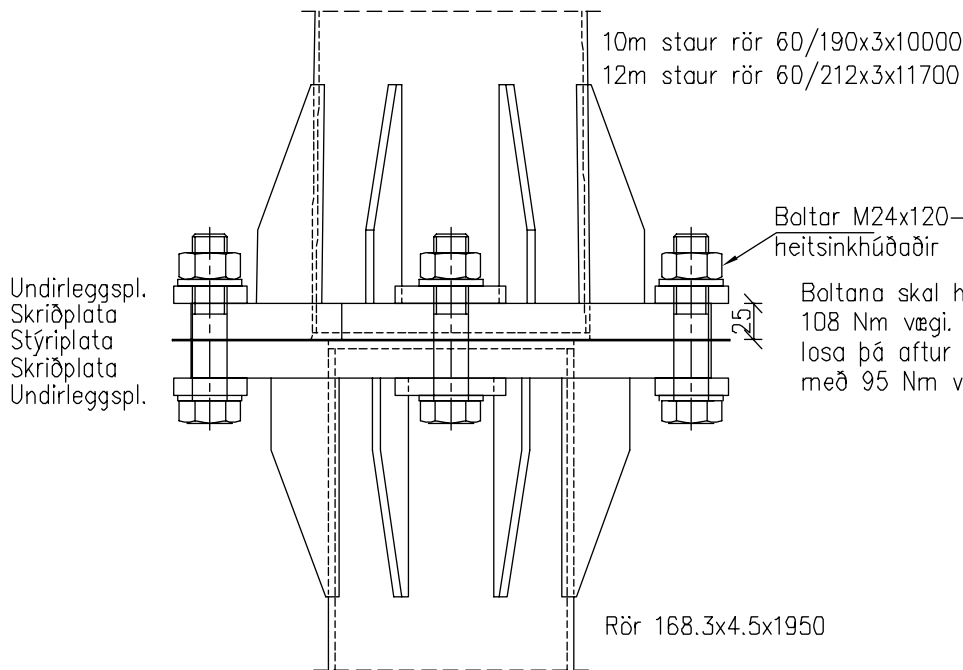
Stýriplata



Þykkt 12mm

Gat ø26mm brúnir
teknar af báðum megin.

Undirleggsplata



10m staur rör 60/190x3x10000
12m staur rör 60/212x3x11700

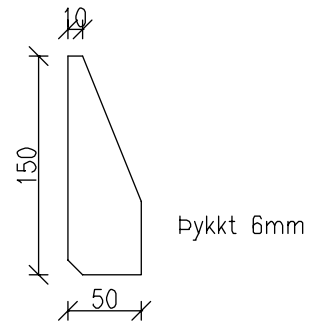
Boltar M24x120-8.8
heitsinkhúðaðir

Boltana skal herða með
108 Nm vægi.
losa þá aftur og herða
með 95 Nm vægi.

Undirleggspl.
Skriðplata
Stýriplata
Skriðplata
Undirleggspl.

Rör 168.3x4.5x1950

Skriðsamsetning



Þykkt 6mm

Styrktarplötur

Skýringar

Allar plötur skulu vera úr stáli St37
Snertifletir skulu hreinsaðir eftir húðun.

VST Verkfræðistofa Sigurðar Thoroddsen hf.

Ármúla 4	108 Reykjavík	Sími:	Fax:
Glerárgötu 30	800 Akureyri	588 5000	569 5010
Bjarnarbraut 8	310 Borgarnes	482 2543	461 1190
Hafnarstræti 1	400 Isafjörður	437 1317	437 1311
		456 3708	456 3965

SANDBLÁSTUR og MÁLMHÚÐUN

BROTLIÐSSTAURAR 10m og 12m

Brotliðsamsetning