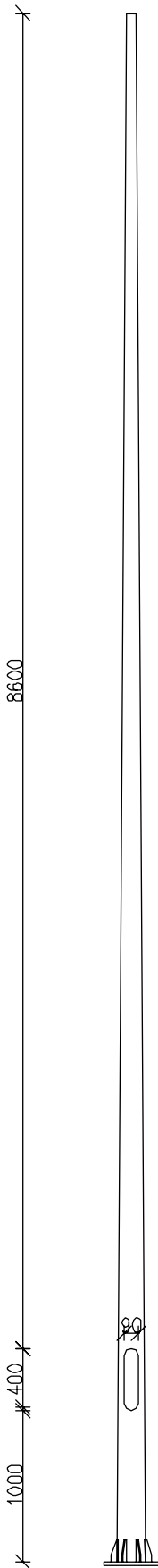


Staur 10x60

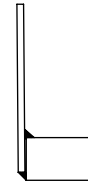


Keilulaga rör 60/190x3x10000
Flotspenna er 235 MPa

REIKNIFORSENDUR

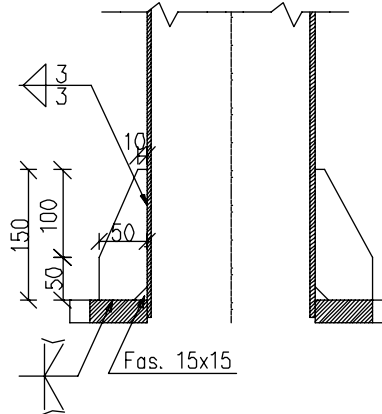
Notað er reikniforrit VSThf
Staurinn er reiknaður samkvæmt breskum staðli BS 5649
Vindflötur lampabúnaðar er 0.2 ferm.
Hámarksþyngd lampabúnaðar er 10 kg
Stuðull k er 3.18 sem samsvarar vindhraða 51 m/sek í 10 m hæð
Sveiflutími stólpans er 0.61 sek
Reiknað er með álagsstuðli 1,1 og efnisstuðli 1,15.
Útbeygja efst 0.141 m
Leyfileg útbeygja 0.4 m

Suða við flans



Kverksuða $a=3\text{mm}$
allan hringinn

Styrkingar þykkt 6mm



Teikningar af plötu og undirstöðum eru á blöðum 1.115 og 1.116

Vægi við neðri brún gats 9.83 kNm
Vægjöl stauris við neðri brún gats 9.84 kNm

Þyngd 107 kg

Vægi við jörð er 11.65 kNm
Vægjöl er 19.54 kNm

VST Verkfræðistofa Sigurðar Thoroddsen hf.

Ármúla 4	108 Reykjavík	Sími:	Fax:
Glerárgötu 30	800 Akureyri	588 5000	569 5010
Bjarnarbraut 8	310 Borgarnes	482 2543	461 1190
Hafnarstræti 1	400 Ísafjörður	437 1317	437 1311
		456 3708	456 3965

SANDBLÁSTUR og MÁLMHÚÐUN

REYKJANESBRAUT LJÓSASTAURAR

Útreikningar og teikningar

Hannað
H.S.

Teiknað
H.S.

Yfirfarið

Samþykkt

Dagsetning

8. maí 2002

Verk nr.

88.507

Teikn. nr.

1.117