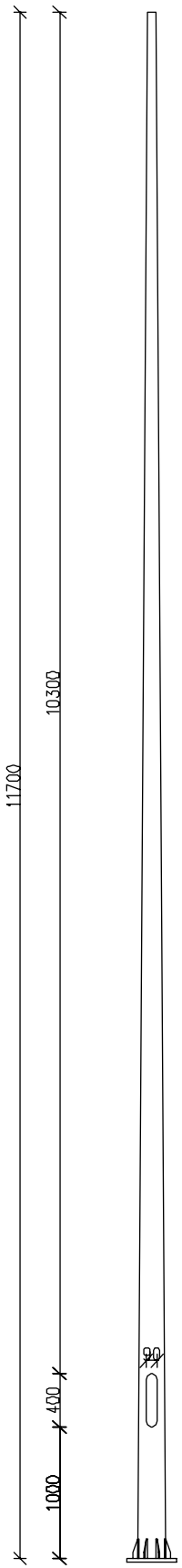


Staur 11,7x60



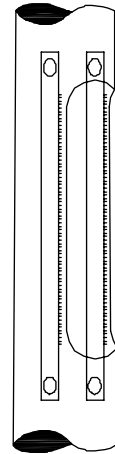
Keilulaga rör 60/212x3x11700
Flotspenna er 235 MPa

REIKNIFORSENDUR

Notað er reikniforrit VSThf
Staurinn er reiknaður samkvæmt breskum staðli BS 5649
Vindflötur lampabúnaðar er 0.45 ferm. (mest miðað við C=1.0)
Hámarksþyngd lampabúnaðar er 20 kg
Stuðull k er 3.18 sem samsvarar vindhraða 51 m/sek í 10 m hæð
Sveiflutími stólþans er 0.85 sek
Reiknað er með álagsstuðli 1,1 og efnisstuðli 1,15.
Útbeygja efst 0.3 m
Leyfileg útbeygja 0.468 m

Ef notuð eru ljóssker með hærri vindstuðli vegna þess að þau eru með skörpum köntum þarf vindflötur að vera tilsvareandi minni.
T.d. mætti vindflötur ekki vera nema 0.28 m² fyrir C=1.6.

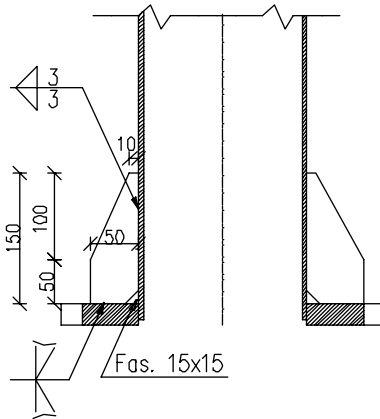
STYRKINGAR



Flatjárn 6x30 L=500
báðum megin við úrtak,
flotspenna 235 MPa.
Gera skal gat í rör
við enda, sporöskjulað
18x25 mm og sjóða
í gegn um það.
Meðfram úrtaki skal
sjóða með kverksuðu
a=3mm.

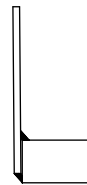


Styrkingar þykkt 6mm



Teikningar af plötu og undirstöðum eru á blöðum 1.125 og 1.126

Suða við flans



Kverksuða a=3mm
allan hringinn

Vægi við neðri brún gats 20.17 kNm
Vægjþol stauris við neðri brún gats með styrkingu 21.10 kNm

Þyngd 133 kg

Vægi við jörð er 23.03 kNm
Vægjþol er 23.49 kNm

VST Verkfræðistofa Sigurðar Thoroddsen hf.

Ármúla 4	108 Reykjavík	Sími:	Fax:
Glerárgötu 30	800 Akureyri	588 5000	569 5010
Bjarnarbraut 8	310 Borgarnes	482 2543	461 1190
Hafnarstræti 1	400 Ísafjörður	437 1317	437 1311
		456 3708	456 3965

SANDBLÁSTUR og MÁLMHÚÐUN

BROTLDSSTAURAR 11,7x60

Útreikningar og teikningar

Hannað H.S.	Teiknað H.S.	Yfirfarið	Samþykkt	Dagsetning 13. júní 2003	Verk nr. 88.507	Teikn. nr. 1.128
----------------	-----------------	-----------	----------	-----------------------------	--------------------	---------------------