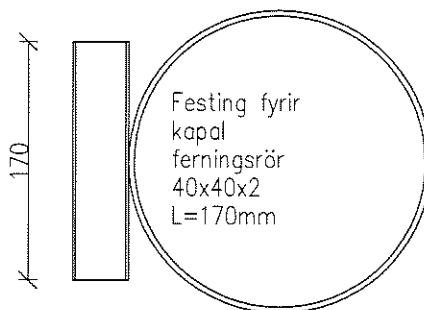
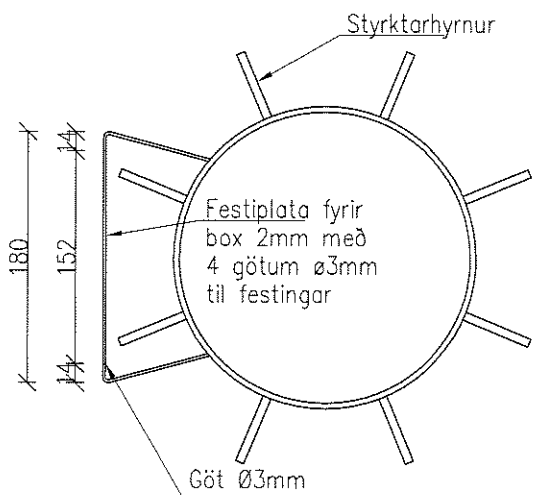
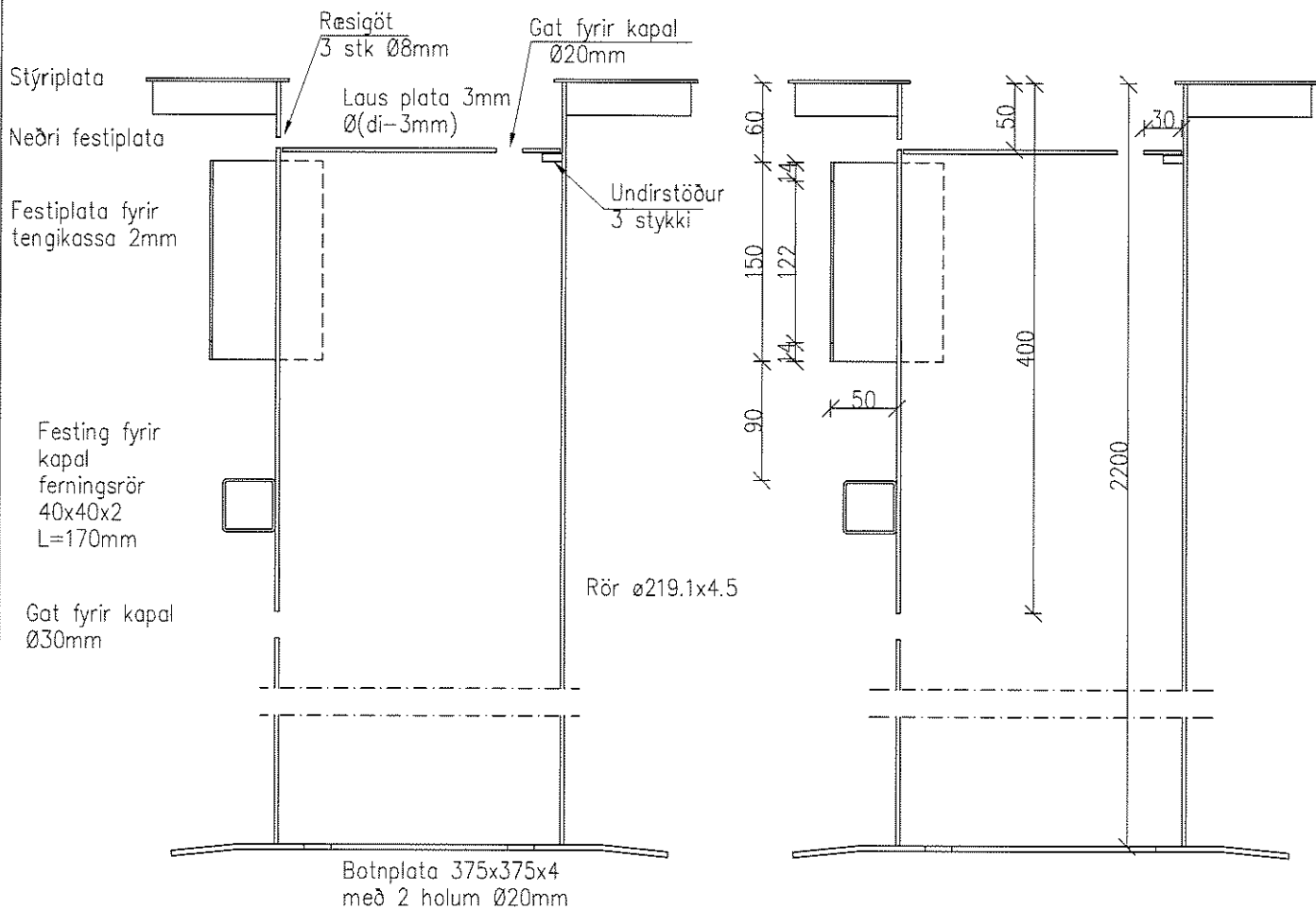


Styrktarhyrnur eru ekki sýndar
hér sjá teikningu nr. 1.133



Festiplata fyrir box og festing fyrir kapal skulu vera á þeirri hlið sem snýr frá vegi.

VST Verkefæðistofa Sigurðar Thoroddsen hf.

Ármála 4 108 Reykjavík Símit: 569 5000 Fax: 569 5010
Glerárgötu 30 600 Akureyri 460 9300 460 9301

SANDBLÁSTUR og MÁLMHÚÐUN

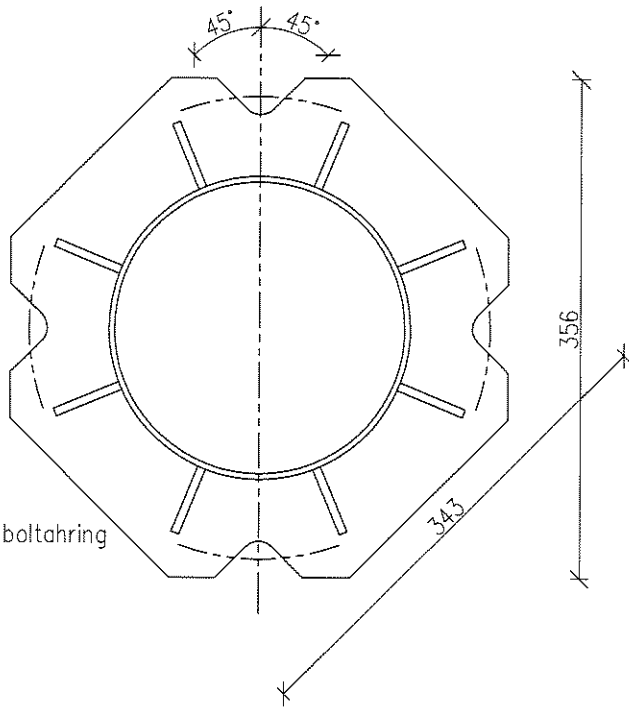
BROTLIÐSSTAURAR 12m með armi

Undirstöður og festingar

Hannað H.S. Teiknað H.S. Yfirfarid Samþykkt

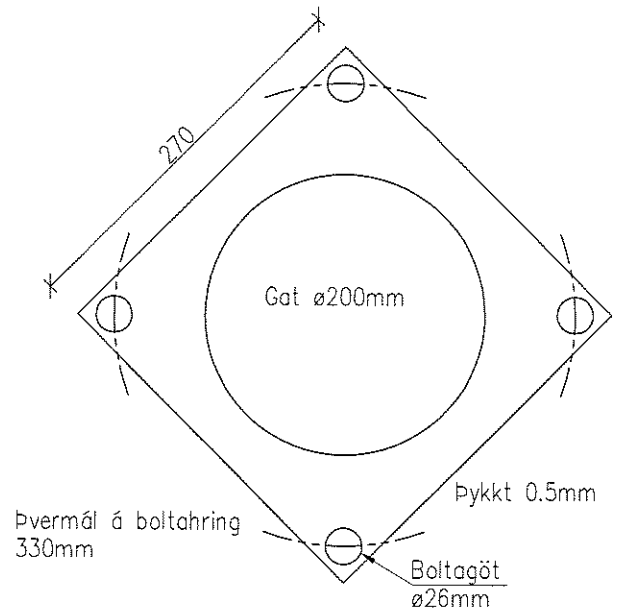
Dagsetning 14. júní 2006

Verk nr. 88.507 Teikn. nr. 1.132



Þvermál á boltahring
330mm

Staur og skriðplata

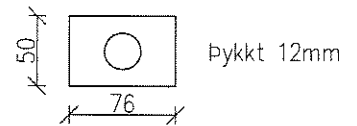


Þvermál á boltahring
330mm

Þykkt 0.5mm

Boltagöt
ø26mm

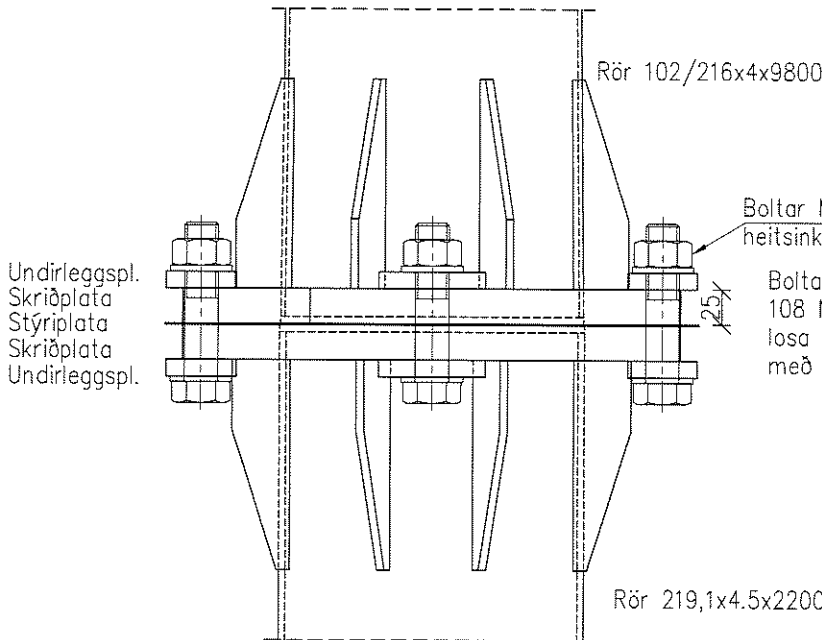
Stýriplata



Þykkt 12mm

Gat ø26mm brúnir
teknar af báðum megin.

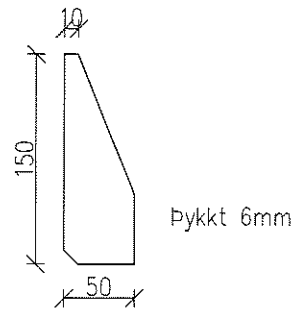
Undirleggsplata



Undirleggspl.
Skriðplata
Stýriplata
Skriðplata
Undirleggspl.

Boltar M24x120-8.8
heitsinkhúðaðir

Boltana skal herða með
108 Nm vægi.
losa þá aftur og herða
með 95 Nm vægi.



Þykkt 6mm

Styrktarhyrnur

Skriðsamsetning

Skýringar

Allar plötur skulu vera úr stáli St37
Snertifletir skulu hreinsaðir eftir húðun.

VST Verkfæðistofa Sigurðar Thoroddsen hf.

Ármúla 4 108 Reykjavík Sími: 569 5000 Fax: 569 5010
Glerárgötu 30 600 Akureyri 460 9300 460 9301

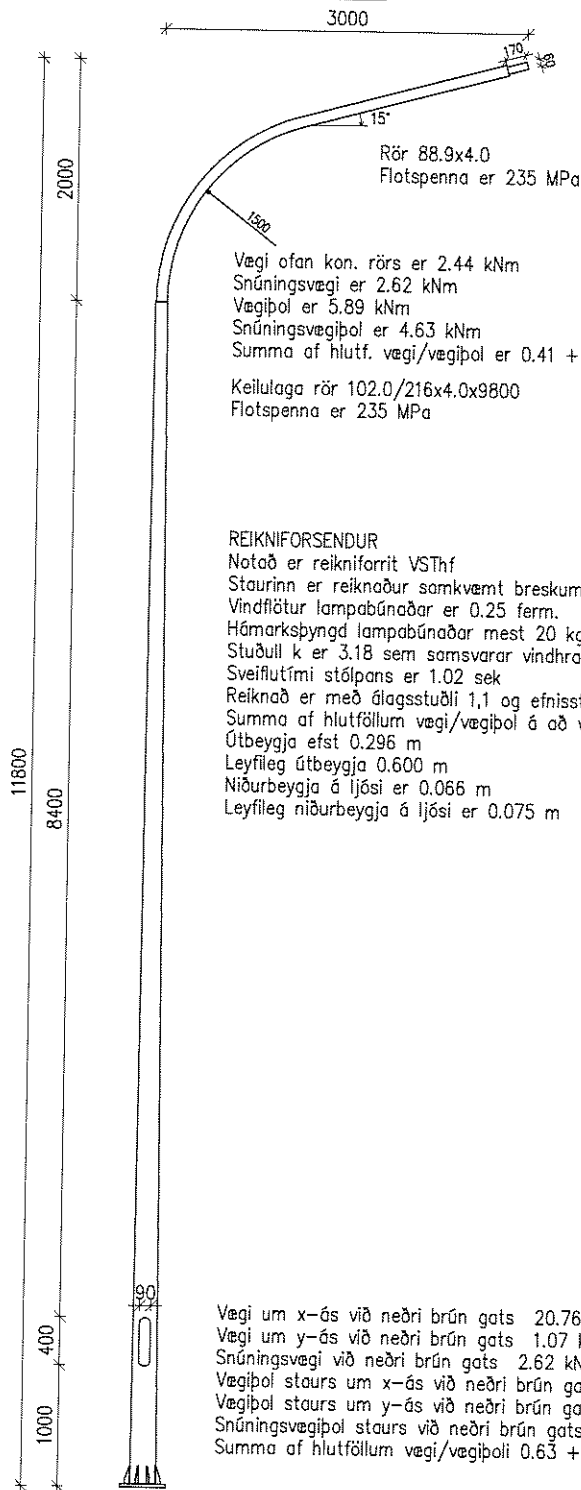
SANDBLÁSTUR og MÁLMHÚÐUN

BROTLIÐSSTAURAR 12m með armi

Brotliðssamsetning

Hönnað H.S.	Teiknað H.S.	Yfirliðið	Sambýkkt	Dagsetning 14. júní 2006	Verk nr. 88.507	Teikn. nr. 1.133
----------------	-----------------	-----------	----------	-----------------------------	--------------------	---------------------

Staur 12x60-3000



Rör 88.9x4.0
Flotspenna er 235 MPa

Vægi ofan kon. rörs er 2.44 kNm
Snúningsvægi er 2.62 kNm
Vægjöl er 5.89 kNm
Snúningsvægjöl er 4.63 kNm
Summa af hlutf. vægi/vægjöl er $0.41 + 0.57 = 0.98$

Keilulaga rör 102.0/216x4.0x9800
Flotspenna er 235 MPa

REIKNIFORSENDUR

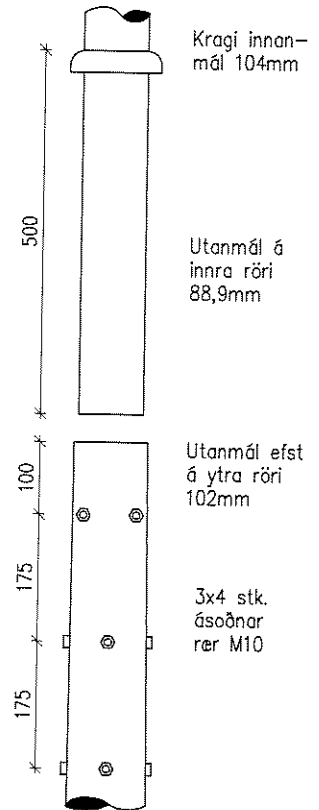
Notað er reikniforrit VSThf
Staurinn er reiknaður samkvæmt breskum staðli BS 5649
Vindflötur lampabúnaðar er 0.25 ferm.
Hámarksþyngd lampabúnaðar mest 20 kg
Stuðull k er 3.18 sem samsvarar vindhraða 51 m/sek í 10 m hæð
Sveiflutími stólpans er 1.02 sek
Reiknað er með álagsstuðli 1,1 og efnisstuðli 1,15.
Summa af hlutföllum vægi/vægjöl á að vera minna en 1,0.
Útbeygja efst 0.296 m
Leyfileg útbeygja 0.600 m
Niðurbeygja á ljósi er 0.066 m
Leyfileg niðurbeygja á ljósi er 0.075 m

Vægi um x-ás við neðri brún gats 20.76 kNm
Vægi um y-ás við neðri brún gats 1.07 kNm
Snúningsvægi við neðri brún gats 2.62 kNm
Vægjöl staura um x-ás við neðri brún gats með styrkingu 33.1 kNm
Vægjöl staura um y-ás við neðri brún gats með styrkingu 36.3 kNm
Snúningsvægjöl staura við neðri brún gats með styrkingu 17.8 kNm
Summa af hlutföllum vægi/vægjöl $0.63 + 0.03 + 0.15 = 0.81$

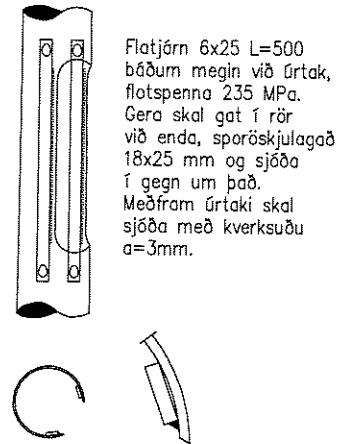
Vægi við flans er 23.78 kNm
Snúningsvægi er 2.62 kNm
Vægjöl er 36.18 kNm
Snúningsvægjöl er 29.58 kNm
Summa af hlutf. vægi/vægjöl er $0.66 + 0.09 = 0.75$

Plata og styrktar-
hyrnur eru sýndar
á teikn. 1.133
Undirstöður og
festingar á
teikn. 1.132

SAMSKEYTI



STYRKINGAR



Flatjárn 6x25 L=500
báðum megin við úrtak,
flotspenna 235 MPa.
Gera skal gat í rör
við enda, sporáskjulagað
18x25 mm og sjóða
í gegn um það.
Meðfram úrtaki skal
sjóða með kverksuðu
 $a=3mm$.

Þyngd kg

Armur	40
Staur m. plötu	168
Samtals	208



VERKFRÆÐISTOFA SIGURÐAR THORODDSEN hf.
VERKFRÆÐIRÁÐGJAFAR FRV

600 Akureyri, Glerárgötu 30 Sími: 4622543 Fax: 4611190

SANDBLÁSTUR og MÁLMHÚÐUN

Brotliðsstaurar 12m með armi

Útreikningar og teikningar

Hannað H.S.	Teiknað H.S.	Yfirfarið	Samþykkt	Dagsetning 14 júní 2006	Verk nr. 88.507	Teikn. nr. 1.134
----------------	-----------------	-----------	----------	----------------------------	--------------------	---------------------