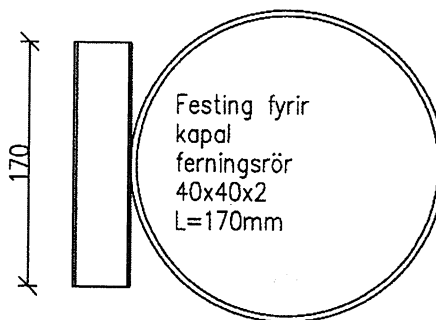
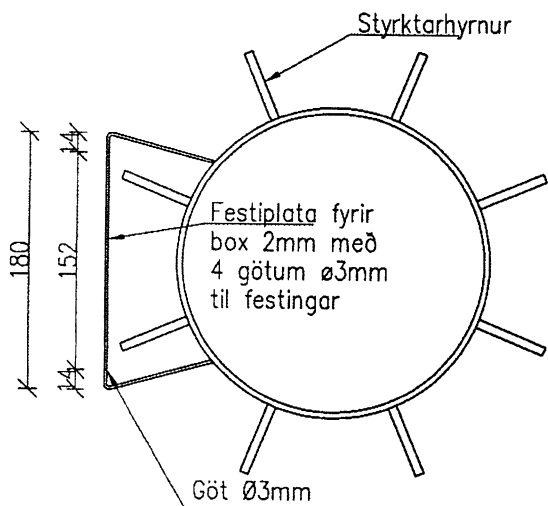
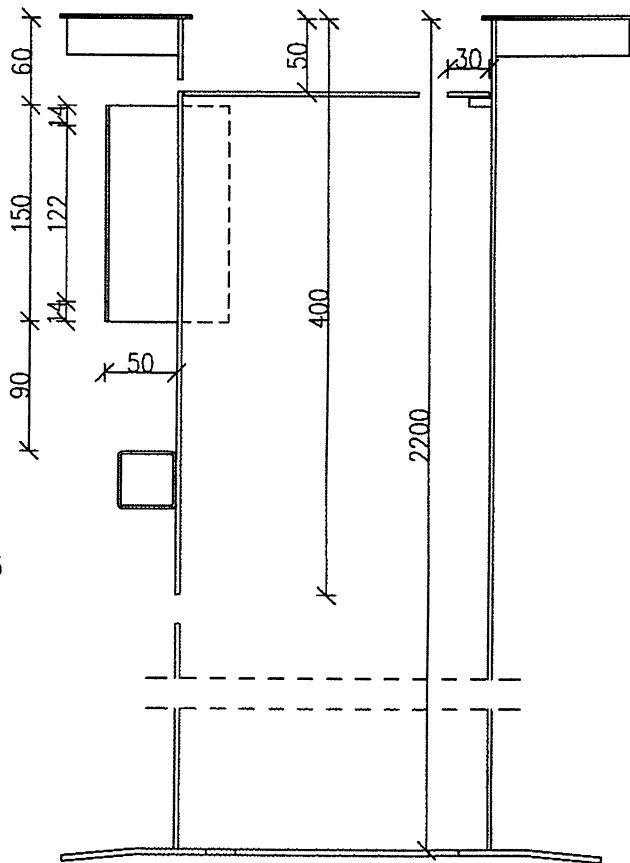
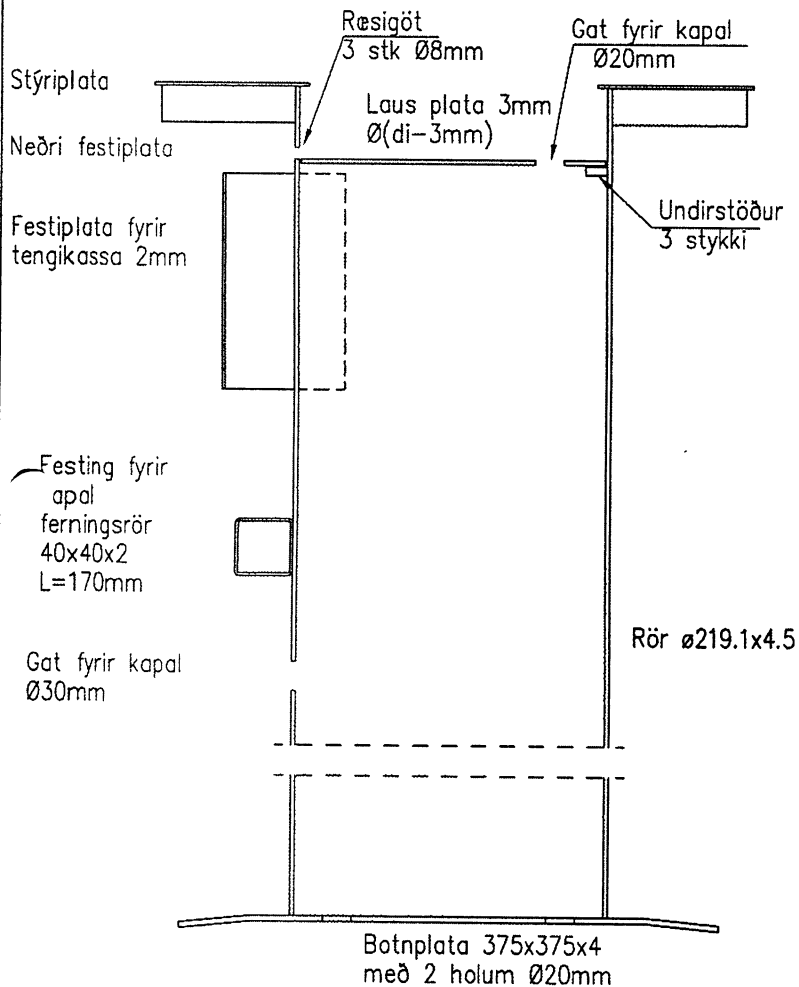


Styrktarhyrnur eru ekki sýndar
hér sjá teikningu nr. 1.133



Festiplata fyrir box og festing fyrir kapal skulu vera á þeirri hlið sem snýr frá vegi.

VST Verkfæðistofa Sigurðar Thoroddsen hf.

Armáa 4	108 Reykjavík	Sími: 569 5000	Fax: 569 5010
Gleröngötu 30	600 Akureyri	462 2543	461 1190
Bjarnarbraut 8	310 Borgarnes	437 1317	437 1311
Hafnarstræti 1	400 Ísafjörður	456 3708	456 3965

SANDBLÁSTUR og MÁLMHÚÐUN

BROTLDSSTAURAR 12m með armi

Undirstöður og festingar

Hönnað

Teiknað

Yfirfarir

Samþykkt

Dagsetning

Verk nr.

Teikn. nr.